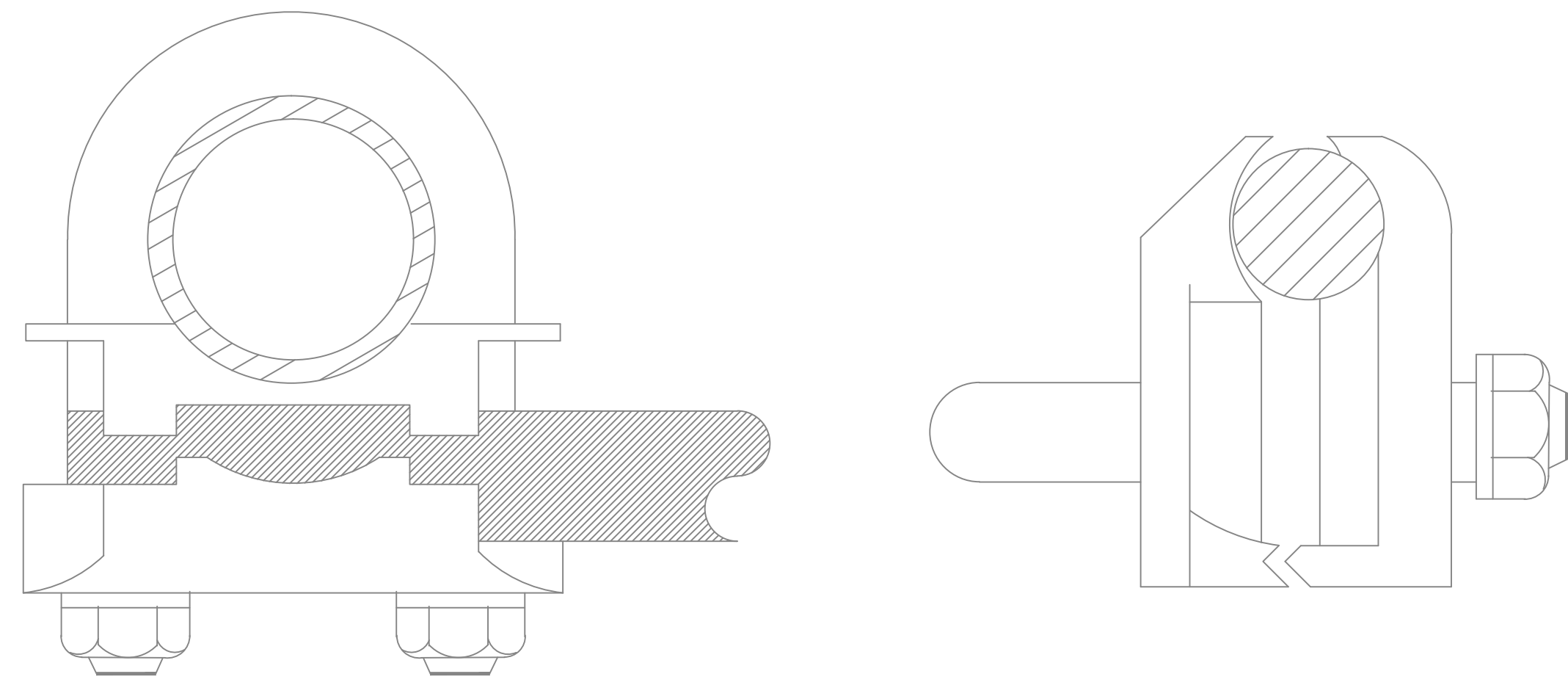
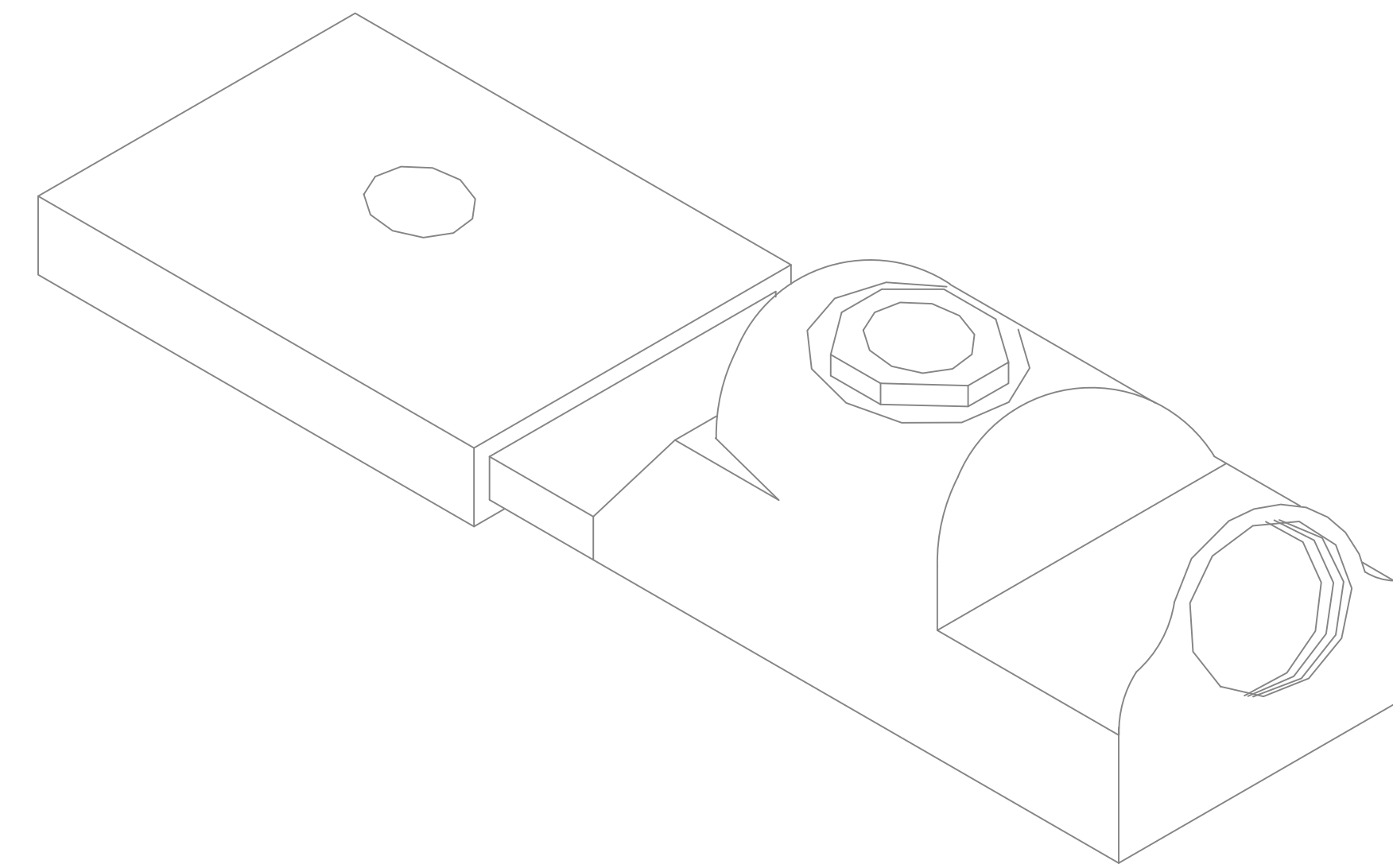


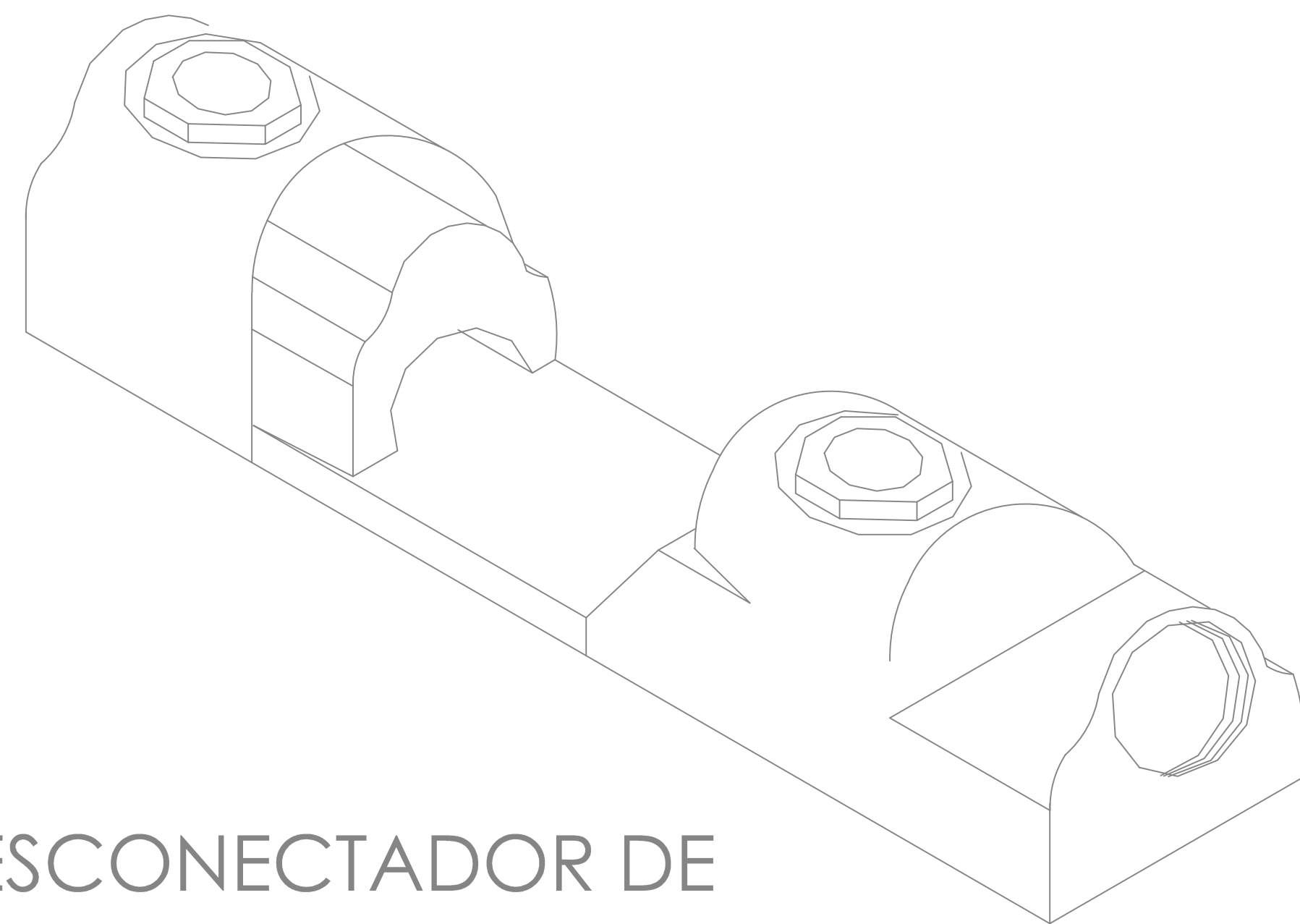
DETALLE DE CONECTORES Y CONEXIONES



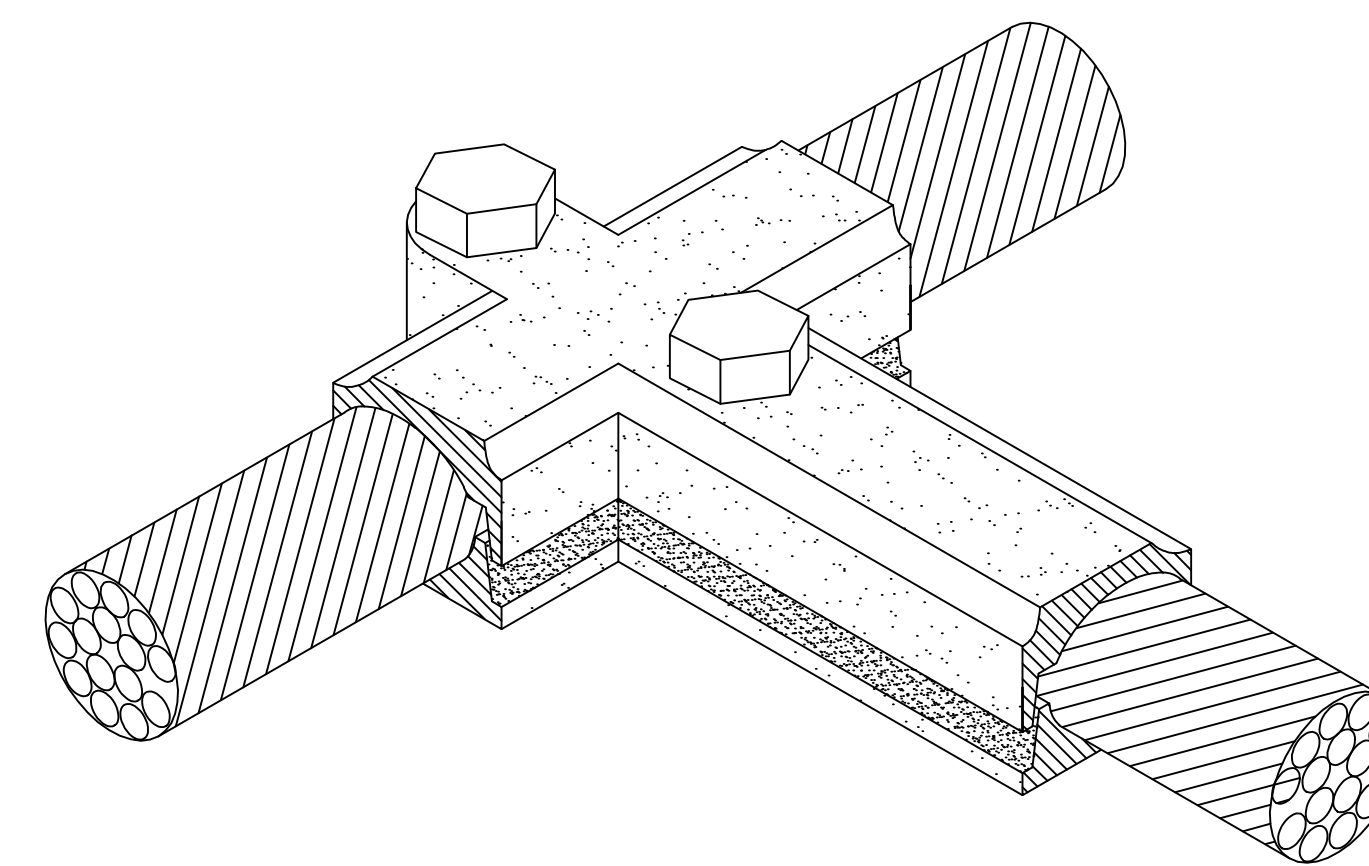
CONECTOR TIPO GAR PARA
1 CABLE Y UN REHILETE
DE TIERRA



CONECTOR ZAPATA DE COBRE.



DESCONECTOR DE
TIERRA DE COBRE



4.-CONECTOR "T" MECÁNICO
PARA DERIVACIONES.
ESCALA: S/E

EDIFICIO :	CLUB DE GOLF MALINALCO.
UBICACIÓN :	MALINALCO, ESTADO DE MEXICO
FECHA :	JULIO 2016
ESCALA :	S/E
DIBUJO :	REVISÓ :
L.D.V.M.	F.C.R.

ST-CDG